

承認書

SPECIFICATION FOR APPROVAL

客戶名稱 艾訊股份有限公司

CUSTOMER NAME

產品料號 74CD0480000E

PART NO. CD04809-038L (固佳)

產品名稱 din-rail

ART NAME

APPROVED BY & APPROVED DATE

客戶簽章

固佳科技有限公司

Good Job Precision Technology INC.

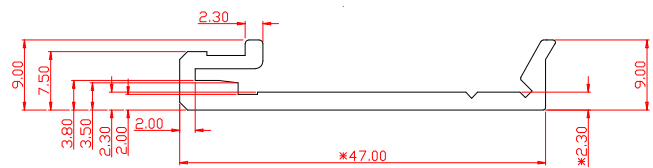
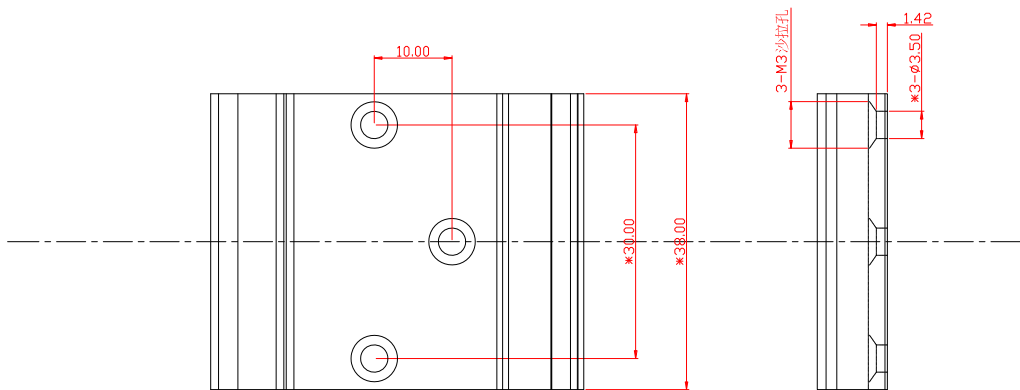
公司地址：桃園縣平鎮市東勢里太平東路2-6號

Address : No.2-6, Taiping E. Rd., Pingzhen City, Taoyuan

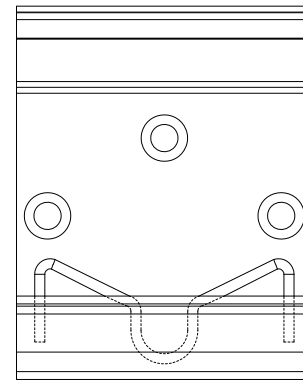
county, 32466, Taiwan

Tel : +886-3-4606999

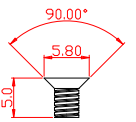
Fax : +886-3-4601368



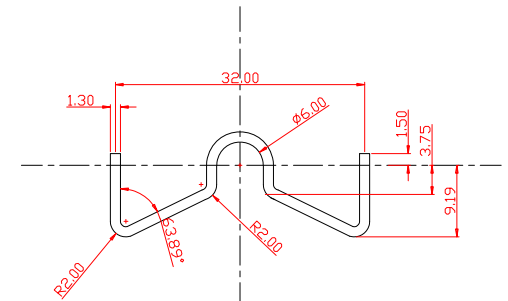
- NOTE:
1. Material: AL6063 + 彈簧鋼
 2. 重點尺寸記號* 為必檢測尺寸
 3. 組裝出貨: 如出貨包裝圖
 4. 外觀陽極本色
 5. 表面不可有油漬殘留, 不可有毛邊殘留, 且不得刮手.



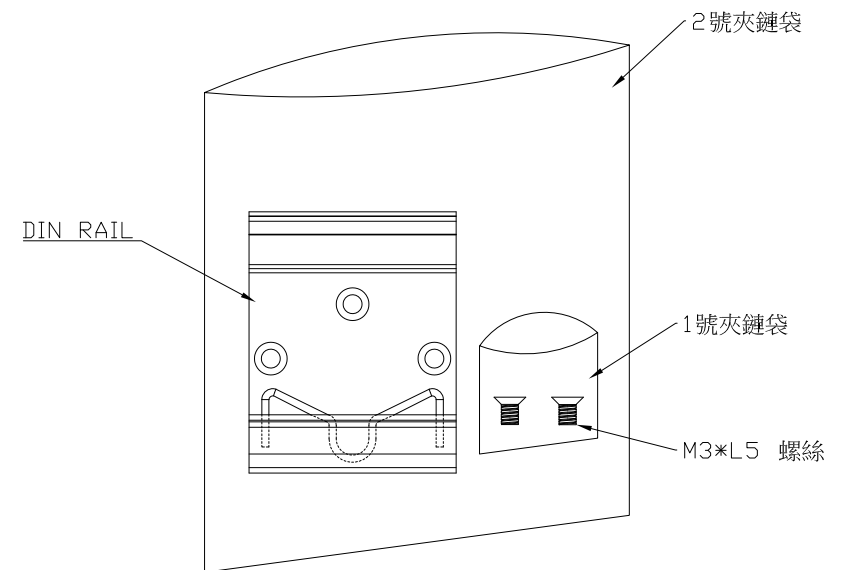
組裝圖



M3*L5 六角頭NI十字螺絲.



Note : 1.材質 : 彈簧鋼.



出貨包裝圖

尺寸 Dimension	公差 Tolerance
0 ~ 6	±0.20
6 ~ 30	±0.25
30 ~ 120	±0.30
120 ~ 300	±0.40
300 ~ 600	±0.50
600 ~ 1200	±0.60

△	初版設計	2018/2/9
REV	DESCRIPTION	DATE

固佳科技有限公司		單位 UNIT	mm	MM	核准 APPROVE	105. 12 . 05	AXIOMTEK PART NO.	74CDO480000E	版本 REV.	01
		比例 SCALE	1:2		校對 CHECKED	Yvonne				
圖名	中文 CHINESE	英文 ENGLISH	材質 MATERIAL	AL 6063 / 彈簧鋼	設計 DESIGNED	Justin	105. 12 . 05	din-rail kit		
DRAWING NAME	中文 CHINESE	英文 ENGLISH	型號 MODEL	6200I	GJ PART NO.	CDO4809-038L				