

AUTIC

HIGH PERFORMANCE AUTOMATION



AUTIC SYSTEM MARINE PC

Panel PC

Mini PC

Monitor





OM AUTIC MARINE-PC



- Panel PC leveres med touch-skjerm med skjermstørrelse 8,4" til 24"
- Mini PC med identisk hovedkort som Panel PC-serie.
- Monitor leveres med touch-skjerm med skjermstørrelse 8,4" til 24"

Autic System tilbyr en familie av produkter bestående av Panel PC, Mini PC og Monitører godkjent for bruk i industri og marine applikasjoner. Produktene er konstruert for å operere uten bevegelige deler som ventilasjonsvifte og harddisk. Vi tilbyr fleksibilitet til å velge Panel

PC hvor alle funksjoner inngår, eller Mini-PC med eksterne skjermer. Samtlige produkter er basert på identisk grunnleggende maskinvare. Produktene er godkjent for marinebruk i henhold til DNV 2,4 og IEC 60945.

PANEL PC FOR MARINE

APPC SERIE

- 8,5" til 24" Panel PC
- FHD 1920x1080 skjermopløsning
- Vifteløst design med 2,13 Ghz core2duo prosessor.
- Typegodkjent DNV og IEC60945
- Redundant krafttilførsel.
- IP 65 fra front
- Dimming bakgrunnsbelysning

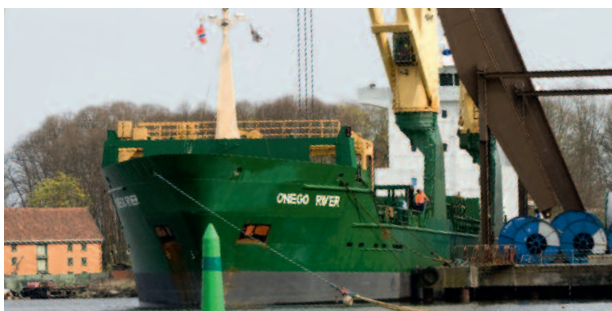
APPC er en serie Panel PC-er designet for Autic System for optimal løsning av HMI funksjonalitet til skips og industrimarkedet. Solid design basert på MIL spekket hovedkort. Kraftig CPU basert på nyeste prosessor Intel® Atom N2700 gir deg maksimal ytelse basert på kjent plattform. Intel® PowerVR SGS545 grafikkprosessor gir hurtig skjermoppdatering. PC-ene har praktisk funksjonalitet som bl.a.

enkel tilgang til harddisk og redundant strømforsyninger. Samtlige modeller er som standard bestykket med 4 GB RAM, 2 LAN porter, PCIe slot, resistiv touch-skjerm, 120 GB SSD disk. Strømforsynes med 9 til 32 VDC. Adapter 220VAC til 12VDC medfølger. Wide Screen (16:9) modeller fra 15,6". HDMI/VGA utgang for ekstra monitor med FHD skjermopløsning.

Opsjoner:

- Harddisk
- 2 lagringsdisker
- Monitor lesbar i sollys.
- Isolert RS422/485 PCI kort.
- WLAN
- 2xLAN. (Totalt 4 LAN porter)
- Linux eller Microsoft operativsystem

Standardfarge er sort. Kontakt oss for andre farger og inngraving av logotype. Vi leverer modeller opp til 52".



Betegnelse	Skjerm format	Skjerm oppløsning	Skjerm lysstyrke	Antall RS232C	Antall RS232, 485,422	Antall USB	PCI/PCIe
Format 4:3							
APPC-8427T-AL-FL	8" 4:3	800x600	500 nit LED	3	1	6	0/1
APPC-10427T-AL-FL	10,4 " 4:3	800x600	300 nit CCFL	5	1	6	0/1
APPC-10427T-AL-FL-XGA	10,4 " 4:3	1024x768	500 nit LED	5	1	6	0/1
APPC-1227T-AL-FL	12" 4:3	800x600	300 nitCCFL	5	1	6	0/1
APPC-1227T-AL-FL-XGA	12" 4:3	1024x768	500 nitCCFL	5	1	6	0/1
APPC-1527PT-AL-FL	15" 4:3	1024x768	300 nit CCFL	5	1	6	1/1
APPC-1727PT-AL-FL	17" 4:3	1280x1024	300 nit CCFL	5	1	6	1/1
APPC-1927PT-AL-FL	19" 4:3	1280x1024	300 nit CCFL	5	1	6	1/1
Format 16:9							
APPC-11627T-AL-FL	11,6" 16:9	1366x768	250 nit LED	2	1	4	0/1
APPC-15627PT-AL-FL	15,6" 16:9	1920x1080	300 nit LED	5	1	6	1/1
APPC-18527PT-AL-FL	18,5" 16:9	1920x1080	300 nit LED	5	1	6	1/1
APPC-2227PT-AL-FL	22" 16:9	1920x1080	300 nit CCFL	5	1	6	1/1
APPC-2427PT-AL-FL	24" 16:9	1920x1080	300 nit LED	5	1	6	1/1

Tilgjengelig kort for LAN, WLAN, lagringsmedia, video etc. Samtlige modeller kan bestykkes med PCI slot. For små enheter merket med 0/1 vil dybde øke med valg av PCI slot.

Panel PC-ene kan leveres med skjerm lesbar i direkte sollys. Disse har bakgrunnsbelysning i området 800 til 1000 nit lysstyrke. Driftstimer CCFL/LED ca. 50000 timer.



Godt utvalg av porter samt mulighet for tilkobling av to kraftforsyninger.

Produkt identifisering:

APPC-2427PT-AL-MK-FL-ION

- T Touch-skjerm
- P PCI slot
- AL Aluminium frontramme
- FL Fan less, Vifteløs
- MK Membrane Keyboard for monitorinnstillinger. Montert i frontrammen.
- 8N-ION Sun Readable. LED bakgrunnsbelysning lesbar i sollys (800 – 1000 nit)



Dimming av bakgrunnsbelysning.

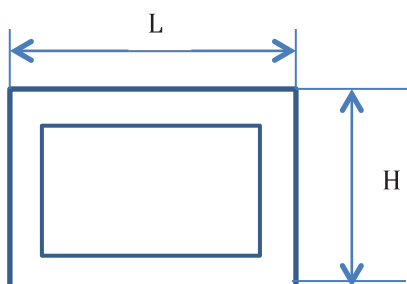
MK har ▲ og ▼ taster for dimming av bakgrunnsbelysning.

Ønskes 0 -100% dimming må det i tillegg velges skjerm lesbar i sollys. SR

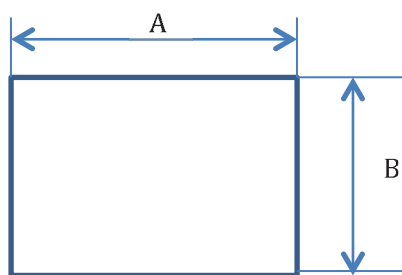
Fysiske mål:

Betegnelse	L	H	A	B	D	T
APPC-8427T-AL-FL	255	224	237	207	96,5	6
APPC-10427T-AL-FL	305	260	283	243	90	6
APPC-10427T-AL-FL-XG	305	260	283	243	90	6
APPC-1227T-AL-FL	333	285	316	268	89	6
APPC-1227T-AL-FL-XG	333	285	318	268	89	6
APPC-1527T-AL-FL	395	325	375	306	76	6
APPC-1727T-AL-FL	418	368	401	351	78,5	8
APPC-1927T-AL-FL	454	392	433	375	80	8
APPC-11627T-AL-FL	345	252	328	235	85,5	6
APPC-15627PT-AL-FL	415	280	398	263	70,5	6
APPC-2227PT-AL-FL	550	360	533	343	82	8
APPC-2427PT-AL-FL	600	380	582	363	77	6

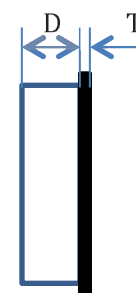
Dimensjoner (millimeter)



Ramme



Utsparing
(3 mm lagt til produktmål)



Dybde

Følgende tilbehør medfølger ved levering:

- Kabel for krafttilførsel
- Nettadapter 100/200 VAC to 12VDC
- Tettningslist for panelmontering
- Hurtigfeste for panelmontering
- CD med driver for LAN og touch-skjerm

Miljødata:

Temperaturområde drift	0°C – 60°C
Temperaturområde lagring	-20°C – 80°C
Tetthetsgrad	IP65 fra front. IP22 bakside.
Godkjenninger	CE/FCC/Rohs/DNV/IEC60945

MINI PC FOR MARINE

AMPC SERIE

- Vifteløst design med 2,13 Ghz core2duo prosessor.
- Typegodkjent DNV og IEC90645
- Redundant krafttilførsel.

AMPC Mini PC-er designet for Autic System for optimal løsning av bl.a. HMI funksjonalitet til skips- og industrimarkedet. Kraftig CPU basert på nyeste prosessor Intel© Atom N2700 gir deg maksimal ytelse basert på kjent standard. Intel© PowerVR SGS545 grafikkprosessor. PC-ene har praktisk funksjonalitet som bl.a. enkel tilgang til harddisk og tilkobling for to strømforsyninger.

Den er som standard bestykket med 4 GB RAM, 4 LAN porter, PCI og PCIe slot, 128 GB SSD disk. Strømforsynes med 9 til 32 VDC. Adapter 220VAC til 12VDC medfølger. HDMI og VGA utgang for to individuelle monitor med FHD oppløsning på 1920x1080.

Følgende tilbehør medfølger ved levering:

- Kabel for krafttilførsel
- Nettadapter 100/200 VAC to 12VDC
- CD med driver for LAN

Opsjoner:

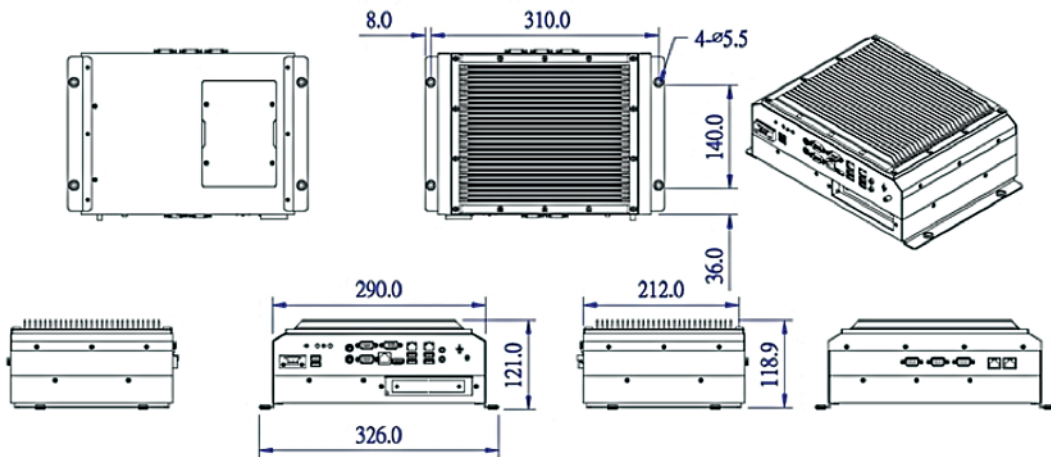
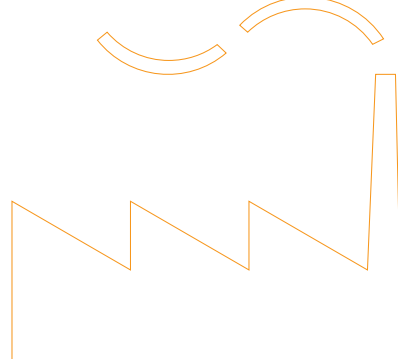
- Harddisk
- 2 lagringsdisker
- Isolert RS422/485 PCI kort for 2 NMEA porter.
- WLAN
- Linux eller Microsoft operativsystem

Standardfarge er sort. Kontakt oss for andre farger og inngravering av logotype.

Betegnelse	Antall RS232C	Antall RS232, 485,422	Antall USB	PCI/PCIe
AMPC-2700	5	1	6	1/1

Miljødata:

Temperaturområde drift	0°C – 60°C
Temperaturområde lagring	-20°C – 80°C
Tetthetsgrad	IP22
Godkjenninger	CE/FCC/Rohs/DNV/IEC60945



Dimensjoner (millimeter)

MONITORER FOR MARINE

AMON SERIE

- 8,4" til 24" Monitorer i 4:3 og 16:9 Widescreen format
- Vifteløst design.
- Typegodkjent DNV og IEC90645
- Redundant krafttilførsel.
- IP 65 fra front
- Dimming bakgrunnsbelysning

APPC er en serie Monitorer designet for Autic System, for optimal løsning av HMI funksjonalitet til skips og industrimarkedet. Monitorene har tilkoblingsklemmer for to eksterne strømforsyninger 9 til 32 VDC.

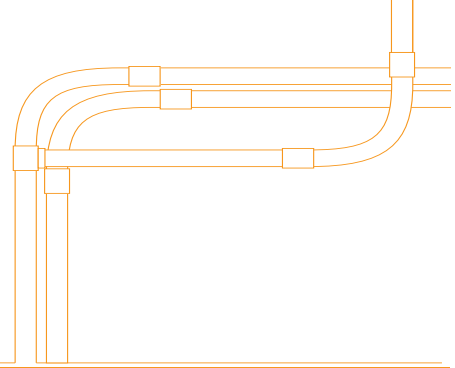
Dimming utføres enkelt fra tastatur i frontrammen. Resistiv multitouch-skjerm er bestykket med USB interface. VGA og HDMI inngang for videosignal.

Opsjoner:

- Sun readable monitor.

Standardfarge er sort. Kontakt oss for andre farger og inngraving av logotype.

Betegnelse	Skjerm format	Skjerm oppløsning	Skjerm lysstyrke	Marine/ godkjenning
Format 4:3				
AMON-84T-AL	8,4"	800x600	500 nit LED	DNV, IEC90645
AMON-104T-AL	10,4 "	800x600	300 nit CCFL	DNV, IEC90645
AMON-104T-AL-XG	10,4 "	1024x768	500 nit LED	DNV, IEC90645
AMON-12T-AL	12"	800x600	300 nit CCFL	DNV, IEC90645
AMON-12T-AL-XG	12"	1024x768	300 nit CCFL	DNV, IEC90645
AMON-15PT-AL	15"	1024x768	300 nit CCFL	DNV, IEC90645
AMON-17PT-AL	17"	1280x1024	300 nit CCFL	DNV, IEC90645
AMON-19PT-AL	19"	1280x1024	300 nit CCFL	DNV, IEC90645
Format 16:9				
AMON-116T-AL	11,6"	1366x768	300 nit LED	DNV, IEC90645
AMON-156MT-AL	15,6"	1920x1080	300 nit LED	DNV, IEC90645
AMON-22PT-AL	21,5"	1920x1080	300 nit CCFL	DNV, IEC90645
AMON-24PT-AL	23,6"	1920x1080	300 nit LED	DNV, IEC90645
AMON-42T-AL	42"	1920x1080	300 nit LED	
AMON-46T-AL	46"	1920x1080	300 nit LED	
AMON-52T-AL	52"	1920x1080	300 nit LED	



Samtlige modeller kan leveres med skjerm som er lesbar i direkte sollys. Disse har bakgrunnsbelysning i området 800 til 1000 nit lysstyrke.
Driftstimer CCFL/LED ca. 50000 timer.

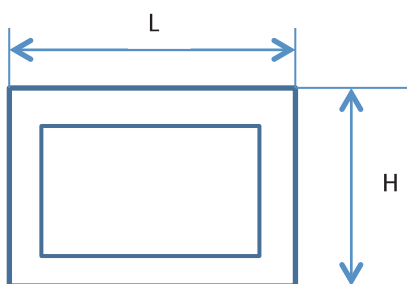
Produktidentifisering:
AMON-24PT-AL-MK

- T Touch-skjerm
- AL Aluminium frontramme
- MK Membrane Keyboard for monitorinnstillinger i frontrammen.
- 8N-ION Sun Readable. LED bakgrunnsbelysning lesbar i sollys (800 – 1000 nit)

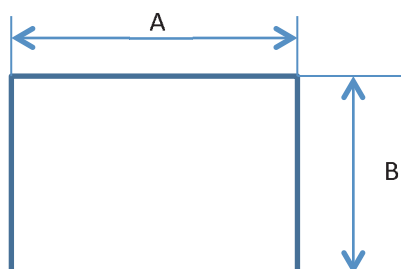
Fysiske mål:

Betegnelse	L	H	A	B	D	T
AMON-84T-AL	255	224	237	207	70	6
AMON-104T-AL	305	260	283	243	73	6
AMON-104T-AL-XG	305	260	283	243	73	6
AMON-12T-AL	333	285	316	268	71,1	6
AMON-12T-AL-XG	333	285	316	268	71,1	
AMON-15T-AL	395	325	378	309	75,4	6
AMON-17T-AL	418	368	401	351	76,7	8
AMON-19T-AL	454	392	433	375	78	8
AMON-116T-AL	345	252	328	235	67,3	6
AMON-156T-AL	415	280	398	263	64,7	6
AMON-22T-AL	550	360	533	343	76,2	8
AMON-24T-AL	600	380	582	363	63,3	6

Dimensjoner (millimeter)



Ramme



Utsparring
(3 mm lagt til produktmål)



Dybde

Følgende tilbehør medfølger ved levering:

- VGA kabel
- USB kabel til touch-skjerm
- Kabel for krafttilførsel
- Nettadapter 100/200 VAC to 12VDC
- Tettningslist for panelmontering
- Hurtigfeste for panelmontering

Miljødata:

Temperaturområde drift	0 °C – 60 °C
Temperaturområde lagring	-20 °C – 80 °C
Tetthetsgrad	IP65 fra front. IP22 bakside.
Godkjenninger	CE/FCC/Rohs/DNV/IEC60945



Stoltenbergsgate 48, 3110 Tønsberg | Telefon: +47 333 00 950, Telefax: +47 333 00 955
E-post: Salg: salg@autic.no, Support: support@autic.no | www.autic.no

